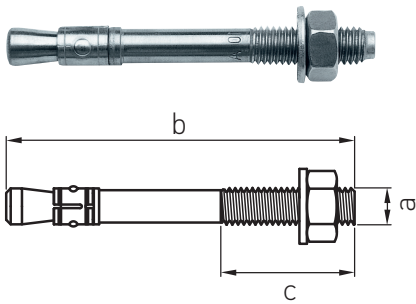


**BOLZENANKER**  
WALL ANCHOR



Artikelnummer Part number	a	b	c
803-0600-08	M6	67	25
803-0800-08	M8	75	30
803-1000-08	M10	90	35
803-1200-08	M12	180	80
803-1201-08	M12	125	66

**Werkstoff 1.4401 | Montageanleitung auf Anforderung**  
Material AISI 316 | Assembly instructions on request

**Alle Angaben in Millimetern**  
All dimensions in millimeters