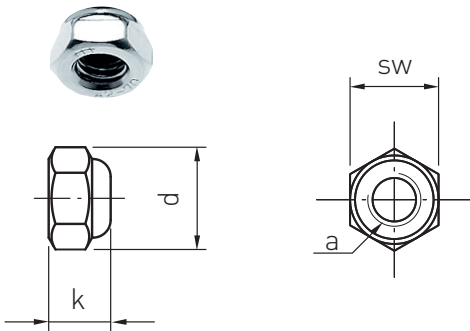


SICHERUNGSMUTTER LOCK NUT WITH NYLON INSERT



Artikelnummer Part number	a	k	sw	d
892-0400-02	M4	5	7	7,7
892-0500-02	M5	5	8	8,8
892-0600-02	M6	6	10	11,1
892-0800-02	M8	8	13	14,4
892-1000-02	M10	10	17	18,9
892-1200-02	M12	12	19	21,1
892-1400-02	M14	14	22	24,5
892-1600-02	M16	16	24	26,8
892-2000-02	M20	20	30	33,5

Werkstoff 1.4401 | ISO 10511
Material AISI 316 | ISO 10511

Alle Angaben in Millimetern
All dimensions in millimeters