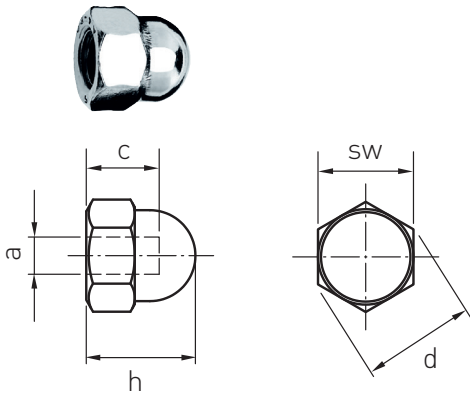


HUTMUTTER  
DOME NUT



Artikelnummer Part number	a	c	h	sw	d
894-0400	M4	4,1	8	7	7,7
894-0500	M5	5,9	10	8	8,8
894-0600	M6	6	12	10	11,1
894-0800	M8	8,5	15	13	14,4
894-1000	M10	10	18	17	18,9
894-1200	M12	11,7	22	19	21,1
894-1400	M14	13	25	22	24,5
894-1600	M16	16	28	24	26,8

Werkstoff 1.4401 | DIN 1587  
Material AISI 316 | DIN 1587

Alle Angaben in Millimetern  
All dimensions in millimeters