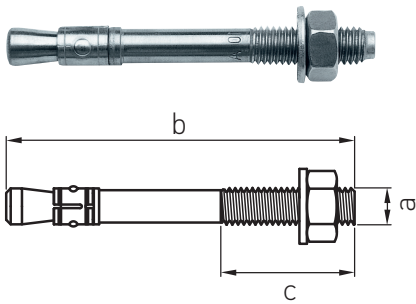


BOLZENANKER
WALL ANCHOR



Artikelnummer Part number	a	b	c
803-0600-08	M6	67	25
803-0800-08	M8	75	30
803-1000-08	M10	90	35
803-1200-08	M12	180	80
803-1201-08	M12	125	66

Werkstoff 1.4401 | Montageanleitung auf Anforderung
Material AISI 316 | Assembly instructions on request

Alle Angaben in Millimetern
All dimensions in millimeters