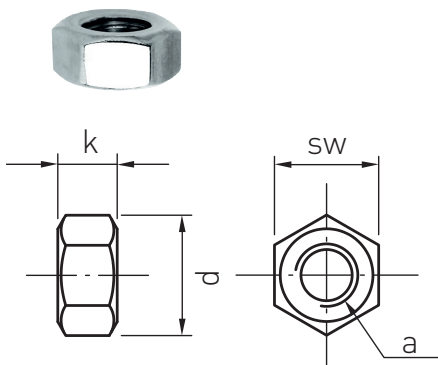


SECHSKANTMUTTER HEXAGON NUT



Artikelnummer Rechtsgewinde Part number RH thread	Artikelnummer Linksgewinde Part number LH thread	a	k	sw	d
892-0400	893-0400	M4	3,2	7	7,7
892-0500	893-0500	M5	4	8	8,8
892-0600 <i>✎</i>	893-0600	M6	5	10	11,1
892-0800 <i>✎</i>	893-0800	M8	6,5	13	14,4
892-1000 <i>✎</i>	893-1000	M10	8	17	18,9
892-1200 <i>✎</i>	893-1200	M12	10	19	21,1
892-1400	893-1400	M14	11	22	24,5
892-1600	893-1600	M16	13	24	26,8
892-2000	893-2000	M20	16	30	33,5
892-2200	893-2200	M22	18	32	35
892-2400	893-2400	M24	19	36	39,5
892-2700	893-2700	M27	24	41	48
892-3000	893-3000	M30	24	46	50,8
892-3600	893-3600	M36	31	55	64

Werkstoff 1.4401 | ISO 4032
Material AISI 316 | ISO 4032

Alle Angaben in Millimetern
All dimensions in millimeters

✎ **Begrünung**
Greenery